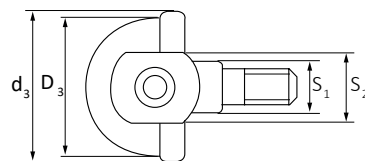
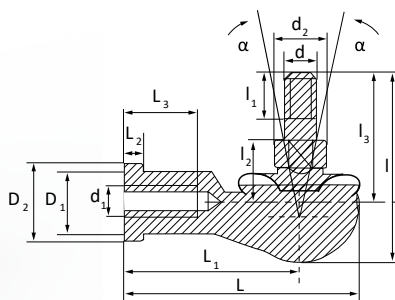


## SQ | Rótula Angular



| CÓD.         | Dimensões em mm |                |                |                |                |                |                |      |                |                |                |     |                |                |                |                |                | Graus | Carga |                | Peso  |
|--------------|-----------------|----------------|----------------|----------------|----------------|----------------|----------------|------|----------------|----------------|----------------|-----|----------------|----------------|----------------|----------------|----------------|-------|-------|----------------|-------|
|              | d               | d <sub>1</sub> | d <sub>2</sub> | d <sub>3</sub> | D <sub>1</sub> | D <sub>2</sub> | D <sub>3</sub> | l    | l <sub>1</sub> | l <sub>2</sub> | l <sub>3</sub> | L   | L <sub>1</sub> | L <sub>2</sub> | L <sub>3</sub> | S <sub>1</sub> | S <sub>2</sub> | ≈α    | C     | C <sub>0</sub> | Kg    |
| SQ 5 C RS    | 5               | M5 x 0,8       | 9              | 20             | 9              | 11             | 16             | 29   | 8              | 10             | 21             | 35  | 27             | 4              | 14             | 7              | 9              | 25    | 2,7   | 9,2            | 0,026 |
| SQ 6 C RS    | 6               | M6 x 1         | 10             | 20             | 10             | 13             | 19             | 35,5 | 11             | 11             | 26             | 40  | 30             | 5              | 14             | 8              | 11             | 25    | 3,6   | 12             | 0,039 |
| SQ 8 C RS    | 8               | M8 x 1,25      | 12             | 24             | 12,5           | 16             | 23             | 42,5 | 12             | 14             | 31             | 48  | 36             | 5              | 17             | 10             | 14             | 25    | 5,7   | 19             | 0,068 |
| SQ 10 C RS   | 10              | M10 x 1,25     | 14             | 30             | 15             | 19             | 27             | 50,5 | 15             | 17             | 37             | 57  | 43             | 6,5            | 21             | 11             | 17             | 25    | 8,2   | 27             | 0,112 |
| SQ 10 C RS-1 | 10              | M10 x 1,5      | 14             | 30             | 15             | 19             | 27             | 56,5 | 21             | 17             | 43             | 57  | 43             | 6,5            | 21             | 11             | 17             | 15    | 8,2   | 27             | 0,112 |
| SQ 12 C RS   | 12              | M12 x 1,25     | 7              | 32             | 17,5           | 22             | 31             | 57,5 | 17             | 19             | 42             | 66  | 50             | 6,5            | 25             | 15             | 19             | 25    | 11    | 37             | 0,164 |
| SQ 12 C RS-1 | 12              | M12 x 1,75     | 7              | 32             | 17,5           | 22             | 31             | 64,5 | 24             | 19             | 49             | 66  | 50             | 6,5            | 25             | 15             | 19             | 25    | 11    | 37             | 0,164 |
| SQ 14 C RS   | 14              | M14 x 1,5      | 19             | 38             | 20             | 25             | 35             | 73,5 | 22             | 21,5           | 56             | 75  | 57             | 8              | 26             | 17             | 22             | 25    | 14    | 48             | 0,254 |
| SQ 14 C RS-1 | 14              | M14 x 2        | 9              | 38             | 20             | 25             | 35             | 79,5 | 28             | 21,5           | 62             | 75  | 57             | 8              | 26             | 17             | 22             | 25    | 14    | 48             | 0,254 |
| SQ 16 C RS   | 16              | M16 x 1,5      | 22             | 44             | 22             | 27             | 39             | 79,5 | 23             | 23,5           | 60             | 84  | 64             | 8              | 32             | 19             | 22             | 20    | 16    | 53             | 0,336 |
| SQ 16 C RS-1 | 16              | M16 x 2        | 22             | 44             | 22             | 27             | 39             | 85,8 | 29             | 23,5           | 66             | 84  | 64             | 8              | 32             | 19             | 22             | 20    | 16    | 53             | 0,336 |
| SQ 18 C RS   | 18              | M18 x 1,5      | 23             | 45             | 25             | 31             | 44             | 90   | 25             | 26,5           | 68             | 93  | 71             | 10             | 34             | 20             | 27             | 20    | 18    | 61             | 0,464 |
| SQ 20 C RS   | 20              | M20 x 1,5      | 27             | 50             | 27,5           | 34             | 44             | 90   | 25             | 27             | 68             | 99  | 77             | 10             | 35             | 24             | 30             | 20    | 18    | 61             | 0,538 |
| SQ 22 C RS   | 22              | M22 x 1,5      | 27             | 52             | 30             | 37             | 50             | 95   | 26             | 28             | 70             | 109 | 84             | 12             | 41             | 24             | 32             | 16    | 22    | 75             | 0,713 |

C - Carga dinâmica  
C<sub>0</sub> - Carga estática